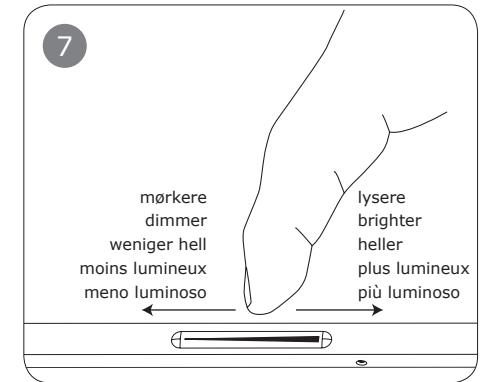
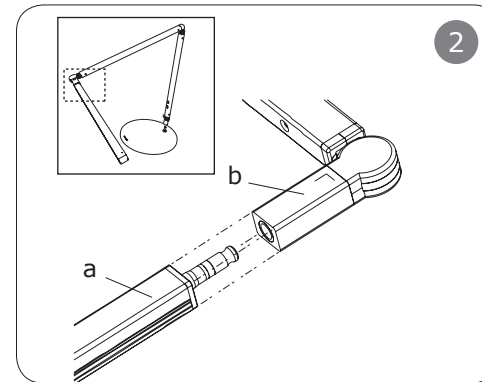
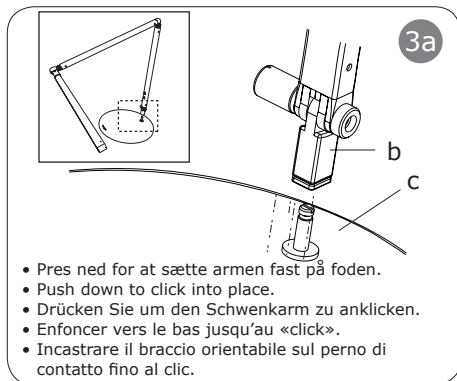


- a LED lysbånd / LED light strip / LED Licht / Barrette à LEDs / Barra luminosa a LED
- b Justerbar arm / Neck / Schwenkarm / Corps de la lampe / Braccio orientabile
- c Fod / Base plate / Fußplatte / Base / Piedistallo
- d* Skruetvinge / Desk Clamp / Klemmstück / Pince / Pinza
- e Adapter / Adapter / Netzstecker / Adaptateur / Adattatore di rete
- f* Bevægelsessensor / Occupancy sensor / Bewegungsfühler / Détecteur de présence / Sensore di presenza
- g Hex nøgle / hex key / Inbus-Schlüssel / Clé de serrage / Chiave a brugola

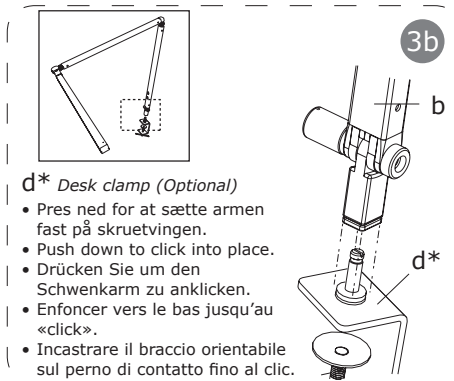
* Valgfri, ikke inkl. / Optional, not included / Optional, nicht inbegriffen / Optionnel, non inclus / Opzionale, non incluso



- Berøringsfølsom lysdæmper
- Touch-sensitive slider for brightness control
- Berührungsempfindlicher Helligkeitsregler
- Commande tactile de l'intensité lumineuse
- Dimmer sensibile al tocco per il controllo della luminosità

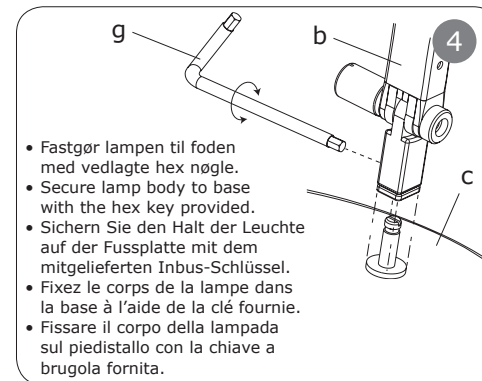


- Pres ned for at sætte armen fast på foden.
- Push down to click into place.
- Drücken Sie um den Schwenkarm zu anklicken.
- Enfoncer vers le bas jusqu'au «click».
- Incastrare il braccio orientabile sul perno di contatto fino al clic.

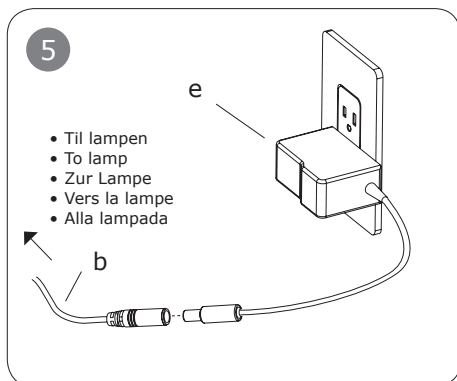


d* Desk clamp (Optional)

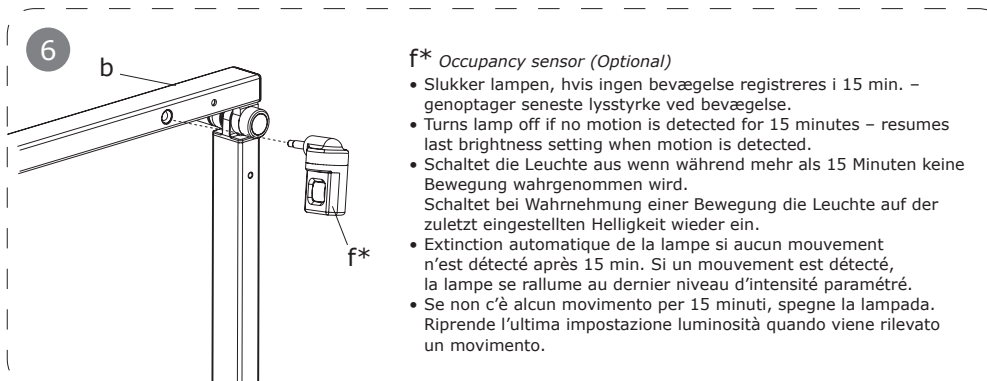
- Pres ned for at sætte armen fast på skruetvingen.
- Push down to click into place.
- Drücken Sie um den Schwenkarm zu anklicken.
- Enfoncer vers le bas jusqu'au «click».
- Incastrare il braccio orientabile sul perno di contatto fino al clic.



- Fastgør lampen til foden med vedlagte hex nøgle.
- Secure lamp body to base with the hex key provided.
- Sichern Sie den Halt der Leuchte auf der Fussplatte mit dem mitgelieferten Inbus-Schlüssel.
- Fixez le corps de la lampe dans la base à l'aide de la clé fournie.
- Fissare il corpo della lampada sul piedistallo con la chiave a brugola fornita.

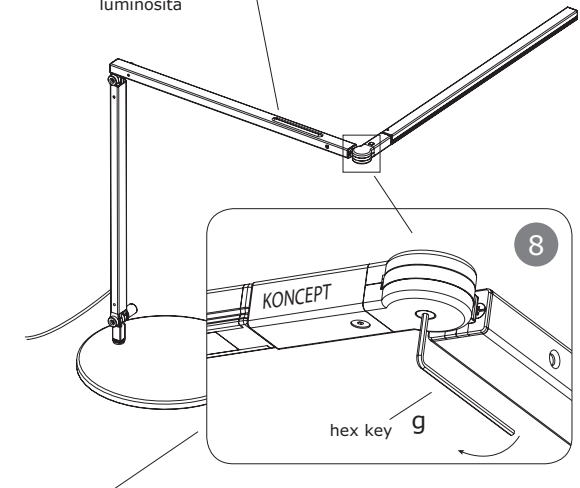


- Til lampen
- To lamp
- Zur Lampe
- Vers la lampe
- Alla lampada



f* Occupancy sensor (Optional)

- Slukker lampen, hvis ingen bevægelse registreres i 15 min. – genoptager seneste lysstyrke ved bevægelse.
- Turns lamp off if no motion is detected for 15 minutes – resumes last brightness setting when motion is detected.
- Schaltet die Leuchte aus wenn während mehr als 15 Minuten keine Bewegung wahrgenommen wird.
- Schaltet bei Wahrnehmung einer Bewegung die Leuchte auf der zuletzt eingestellten Helligkeit wieder ein.
- Extinction automatique de la lampe si aucun mouvement n'est détecté après 15 min. Si un mouvement est détecté, la lampe se rallume au dernier niveau d'intensité paramétré.
- Se non c'è alcun movimento per 15 minuti, spegne la lampada. Riprende l'ultima impostazione luminosità quando viene rilevato un movimento.



- Den justerbare arm kan spændes med den medfølgende M1.5 hex nøgle (g).
- You may tighten the neck joint using the standard M1.5 hex key (g).
- Mit dem mitgelieferten Inbus-Schlüssel (g) können Sie, wenn nötig, jederzeit auch die Beweglichkeit der Kopf-Verbindung zum Leuchtbalken fester machen.
- Vous pouvez resserrer l'articulation à l'aide de la clé hexagonale M1.5 standard (g).
- Potete stringere la giunta utilizzando la brugola standard M1.5 (g).

DK

ADVARSEL

For at reducere risikoen for brand, elektrisk stød eller skade:

- Anvend ikke produktet udendørs eller nær vand.
- Rør ikke ved stikket eller produktet med våde hænder.
- Kig ikke direkte på LED lysbåndet.

NB: Overophedning kan resultere i reduceret levetid for lysdioderne.**For at undgå overophedning:**

- Placer ikke produktet i direkte sollys.
- Anbefalet temperatur ved lampens placering: under 25°C / 77°F.
- Fjern plasticposen fra lampehovedet før ibrugtagning.

NB: ANVEND IKKE en ekstern lysdæmper sammen med dette produkt. Dette kan resultere i skader på produktet.

Specifikationer

Strømforsbrug	9,5 W
Farvetemperatur	3500 K

Miljøhensyn og bortskaffelse

Elektrisk og elektronisk udstyr indeholder materialer, komponenter og stoffer, der kan være skadelige for menneskers sundhed og for miljøet, hvis kasseret elektrisk og elektronisk udstyr ikke håndteres korrekt.

Elektrisk og elektronisk udstyr er mærket med nedenstående overkrydsede skraldespand. Den symboliserer, at elektrisk og elektronisk udstyr ikke må bortskaffes sammen med usorteret husholdningsaffald, men skal indsamles særskilt.

Alle kommuner har etableret indsamlingsordninger, hvor kasseret elektrisk og elektronisk udstyr gratis kan afleveres af borgerne på genbrugsstationer og andre indsamlingssteder eller bliver afhentet direkte fra husholdningerne.

Nærmere information kan fås hos kommunens tekniske forvaltning.



- Indholdet i denne manual kan ændres uden varsel.
- Producenten og leverandørerne kan ikke gøres ansvarlige over for dig eller nogen anden person for skader, udgifter, mistet indtjening eller andre forhold, som skyldes brugen af dette produkt.

UK

WARNING

To reduce the risk of fire, electric shock or injury:

- Do not use outdoors or near water.
- Do not handle plug or appliance with wet hands.
- Do not stare directly at the LEDs.

Note: Overheating may result in reduced LED lifespan.**To avoid overheating:**

- Keep out of direct sunlight.
- Recommended ambient temperature: under 25°C / 77°F.
- Remove plastic bag from LED head before use.

Note: DO NOT USE an external dimmer with this lamp. Doing so may cause damage to the product.

Specifications

Power consumption	9.5 W
Colour temperature	3500 K

Environmental concerns and disposal

Electric and electronic appliances contain materials, components and substances that can be damaging to people's health and to the environment, if the waste is not disposed of correctly.

Electric and electronic appliances are marked with a crossed-out wheeled bin symbol as illustrated below. It indicates that electric and electronic appliances are banned from being disposed of as general household waste, and have to be collected separately.

Please ask your dealer about current means of disposal.



- The contents of this manual are subject to change without notice.
- The manufacturer and its suppliers accept no liability whatsoever for any damage, expense, loss of profits or any other damage incurred as a result of using this product.

DE

ACHTUNG

Um das Risiko eines Brandes, elektrisches Schlages oder einer Verletzung zu reduzieren:

- Verwenden Sie das Gerät niemals außen oder in der Nähe vom Wasser.
- Schützen Sie den Netzstecker und das Gerät vor Feuchtigkeit.
- Schauen Sie bitte niemals direkt in das Licht.

Achtung: Überheizung können in eine reduzierte LED Lebensdauer resultieren.**Um Überheizung zu vermeiden:**

- Halten Sie das Gerät von direktem Sonnenlicht frei.
- Empfohlene Umgebungstemperatur: unter 25°C / 77°F.
- Vor dem Gebrauch entfernen Sie bitte die Plastiktüte vom LED Licht.

Achtung: Benutzen Sie nicht einen fremden Dimmer zusammen mit diesem Gerät. So eine Benutzung könnte das Gerät beschädigen.

Spezifikationen

Leistungsaufnahme	9.5 W
Farbtemperatur	3500 K

Ökologische Bedenken und Entsorgung

Elektrische und elektronische Geräte enthalten Materialien, Komponenten und Substanzen, die Ihrer Umwelt und Gesundheit schaden können, wenn der Abfall nicht richtig entsorgt wird.

Elektrische und elektronische Geräte sind mit einem wie unten dargestellten durchgestrichenen Mülltonnensymbol gekennzeichnet. Es zeigt an, dass elektrische und elektronische Geräte nicht mit dem normalen Haushaltsabfall entsorgt werden dürfen und separat gesammelt werden müssen. Bitte fragen Sie Ihren Händler nach den aktuellen Entsorgungsbestimmungen.



- Inhaltliche Änderungen dieser Betriebsanleitung ohne vorherige Ankündigung vorbehalten.
- Hersteller und Lieferant übernehmen keine Haftung gegenüber dem Käufer oder Dritten für Schäden, Ausgaben, verlorene Einkünfte oder andere Ansprüche, die aus der Verwendung dieses Produkts erwachsen können.

FR

ATTENTION

Afin de réduire les risques de feu, de choc électrique ou de blessure:

- Ne pas utiliser en extérieur ou à proximité de l'eau.
- Ne pas manipuler les prises ou la lampe avec des mains humides.
- Ne pas regarder directement vers les LEDs.

Note: Une surchauffe peut entraîner une réduction de la durée de vie des LEDs.**Afin d'éviter la surchauffe:**

- Ne pas exposer directement à la lumière du soleil.
- Température ambiante recommandée: inférieure à 25°C / 77°F.
- Retirer l'emballage plastique entourant les LEDs avant usage.

Note: Ne pas utiliser un variateur externe avec cette lampe au risque d'endommager le produit.

Spécifications

Consommation électrique	9.5 W
Température	3500 K

Considération écologique et traitement des déchets

Les appareils électriques et électroniques contiennent des matériaux, composants et substances nocives voir toxiques qui peuvent endommager votre santé et l'environnement si celles-ci ne sont pas correctement traitées.

Les appareils électriques et électroniques sont marqués par le symbole d'une poubelle à roulettes barrée, comme illustré ci-dessous. Cela indique que les appareils électriques et électroniques ne doivent pas être jetés avec les déchets du ménage et qu'ils doivent être ramassés séparément.

Merci de vous adresser à votre revendeur sur les précautions à prendre pour le traitement de ces déchets.



- Le contenu du présent manuel est sujet à modifications sans avertissement préalable.
- Le fabricant et ses fournisseurs déclinent toutes responsabilités quant aux éventuels dommages, dépenses, pertes ou profits résultant de l'utilisation de ce produit.

IT

ATTENZIONE

Osservare le seguenti avvertenze per evitare possibili incendi, scosse elettriche o altri pericoli:

- Utilizzare l'apparecchio solo all'interno e sempre lontano dall'acqua.
- Proteggere il connettore elettrico e l'apparecchio dall'umidità.
- Non guardare mai la luce direttamente.

Il surriscaldamento può ridurre la durata dei LED luminosi.**Per evitare il surriscaldamento osservare quanto segue:**

- Evitare di esporre l'apparecchio ai raggi solari diretti.
- Temperatura ambiente consigliata: temperatura dell'ambiente interno, ossia inferiore a 25°C / 77°F.
- Prima dell'utilizzo è importante rimuovere tutte le pellicole in plastica che ricoprono i componenti.

Importante: per questo apparecchio non utilizzare mai un dimmer diverso da quello fornito, altrimenti la lampada potrebbe subire danni.

Specifiche

Potenza assorbita	9.5 W
Temperatura del colore	3500 K

Questione ambientale e smaltimento

Gli apparecchi elettrici ed elettronici contengono materiali, componenti e sostanze che, se non smaltiti correttamente, possono arrecare danni alla salute dell'uomo e dell'ambiente.

Come illustrato qui sotto, il simbolo di un portarifiuti sbarrato contraddistingue gli apparecchi elettrici ed elettronici che non possono essere smaltiti come rifiuti domestici generici, ma devono essere raccolti separatamente.

Per conoscere le modalità di smaltimento, contattare il proprio rivenditore.



- Il contenuto di questo Manuale può essere modificato senza obbligo di preavviso.
- Il produttore e i distributori declinano ogni responsabilità per eventuali danni, spese o perdite di profitti che dovessero accadere in seguito all'utilizzazione di questo prodotto.