

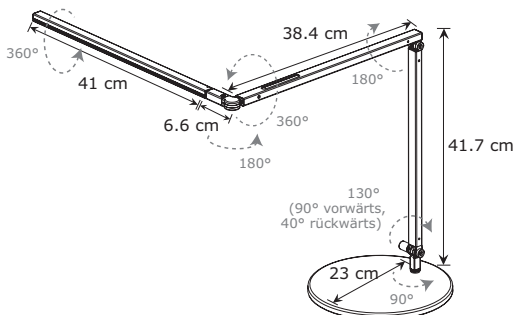
Die Z-Bar® Tischlampe wurde im Original-3-Leisten-Design entwickelt und bieten so höchste Reichweite und Flexibilität. Der LED-Leuchtenkopf ist in seiner Halterung drehbar, kann seitlich verstellt und um den Leuchtenarm herum in jede Richtung gedreht werden. Die Leuchte verfügt auch über einen integrierten Touch-Streifen zur Einstellung der Helligkeit. Die Z-Bar® ist mit einem Standard-Leuchtenfuß ausgestattet. Eine optionale drahtlose Ladestation zum Aufladen Qi-kompatibler mobiler Geräte ist separat erhältlich.



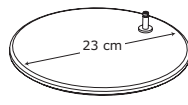
Drahtlose Ladestation (separat erhältlich)



Abmessungen



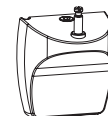
Zubehör



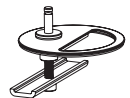
Drahtlose Ladestation zum Aufladen Qi-kompatibler mobiler Geräte



SlatWall-Montage



Wandmontage



Montage mit Kabeldurchführung



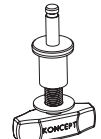
Präsenzmelder



Klammer (einteilig)



Klammer (zweiteilig)



Montage mit Tischdurchführung

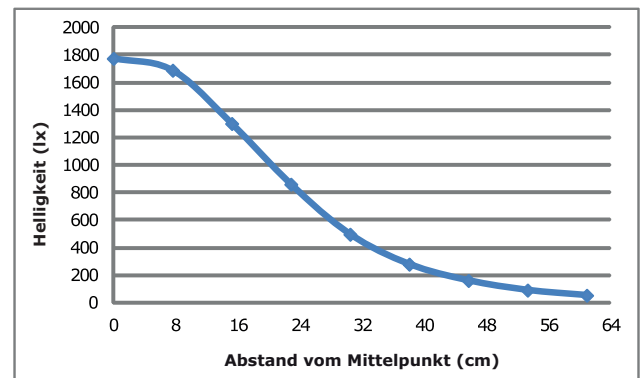
Spezifikationen

Verbrauch:	9,5 W
Anzahl LEDs:	42
Nennlebensdauer:	50.000 Stunden
Farbtemperatur (typisch) – Warm:	3.500K
Farbwiedergabeindex (CRI):	85
Lumen:	475
Dimmer:	Integrierter Touch-Streifen
Helligkeitsregelung:	Verschiedene Dimmwerte
Standard-Farbausführung*:	Schwarz Metallic, Silber
Material:	Aluminium / Kunststoff
Farbe Kabel:	Schwarz
Länge Kabel:	Ca. 200 cm + 180 cm ab Stromversorgung
Transformator (enthalten):	100-240 V, 50/60 Hz, CE-zertifiziert

*Wunschfarben gegen Mehrpreis erhältlich

Lichttechnische Daten

Lichtquelle im Abstand von 38 cm von der Arbeitsfläche



Umwelt

Leuchte enthält 38% Gewichtsanteil gebrauchtes Recyclingmaterial*
 Aluminiumgehäuse vollständig wiederverwertbar
 Alle Oberflächenfarben auf Wasserbasis
 Für die Verpackung verwendete Pappe vollständig FSC-zertifiziert
 LEDs enthalten kein Quecksilber

*in der Standardausführung (einschließlich Transformator und Leuchtenfuß)

Energieeffizienzklasse gemäß EU Nr. 874/2012

A, A+, A++

Diese Leuchte enthält eingebaute LED-Lampen. Die Lampen können in der Leuchte nicht ausgetauscht werden.